

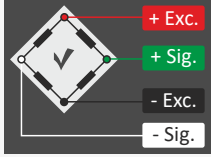
T1 BASKI TİPİ YÜK HÜCRESİ



WEI

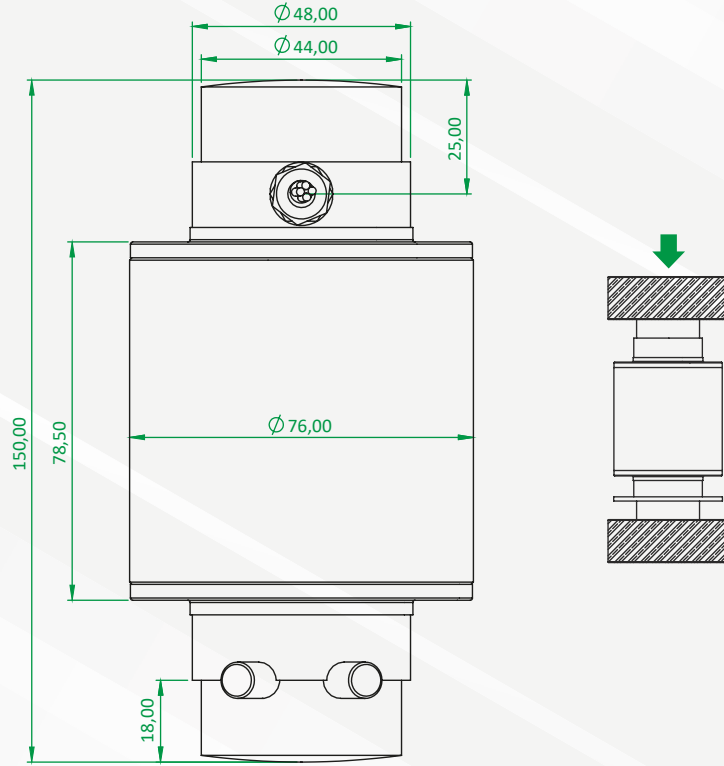


T1, 10 Ton'dan 50 Ton'a kadar çeşitli kapasitelerde üretilen yüksek hassasiyetle çalışan baskı tip yük hücresidir. Nikel kaplanmış alaşımlı veya paslanmaz çelik gövdesi ve hermetik sızdırmazlık ile zorlu endüstriyel uygulamalarda güvenilir hassasiyet sağlar. T1 için geliştirilmiş montaj kitleri ile çok çeşitli endüstriyel tartım uygulamalarında kullanılabilir.



► UYGULAMALAR

- ✓ Taşıt Kantarları
- ✓ Tank ve Silo Tartımları
- ✓ Ağır Hizmet Tipi Basküller



» TEKNİK ÖZELLİKLER

Kapasite	: 10, 20, 25, 30, 40, 50 Ton	İzasyon Direnci	: ≤ 5000 MΩ (100VDC)
Doğruluk Sınıfı	: C4	Kompanze Edilmiş Çalışma Sıcaklığı	: -10~ + 40°C
Minimum Yük	: 0 Kg	Çalışma Sıcaklık Aralığı	: -30~ + 70°C
Maksimum Bölüntü Sayısı (nLC)	: 4000	Tavsiye Edilen Uyarma Gerilimi	: 10 VDC
Minimum Ölçüm Aralığı (Y=Ema / Vmin)	: 15000	Maksimum Uyarma Gerilimi (Umax)	: 15 VDC
Toplam Hata	: ± 0.018 % FS	Aşırı Yüklenme Kapasitesi	: 150 % FS
Çıkış Kazancı (FS)	: 2.00 ± 0.005mV/V	Kırılma Yükü	: 300 % FS
Sıfır Balansı	: ± 1 % FS	Koruma Sınıfı (EN60529)	: IP 68
Giriş Direnci	: 700 Ω ± 15 Ω	Yük Hücresi Malzemesi	: Alaşımlı Çelik / Paslanmaz Çelik
Çıkış Direnci	: 700 Ω ± 5 Ω	Kablo	: 4x022 mm ²